

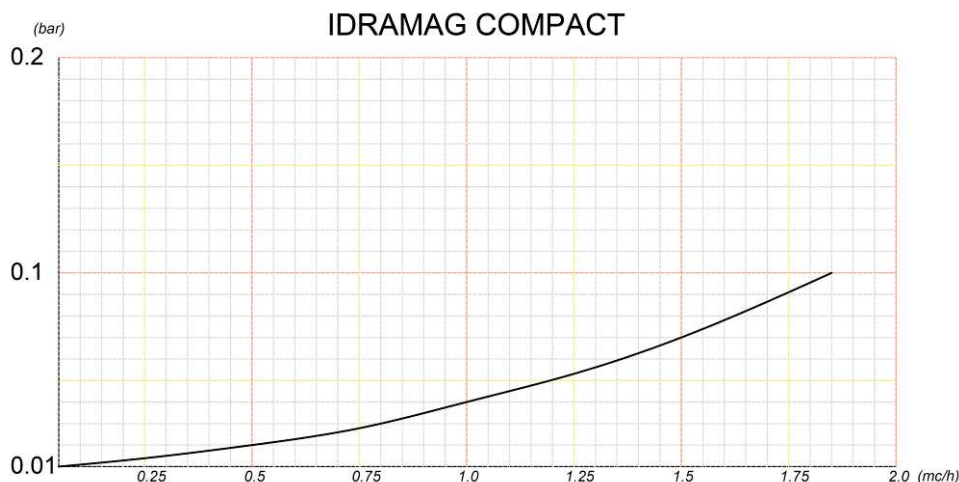
IDRAMAG compact

Filtro Defangatore magnetico per installazione orizzontale o verticale in linea, di forma cilindrica con attacchi laterali di ingresso ed uscita in posizione tangenziale, magnete estraibile e possibilità di pulizia (rimozione dello sporco accumulato) senza smontaggio. Corpo in materiale plastico, chiuso, in entrambe le estremità, mediante tappi e ghiera di serraggio anch'essi in materiale plastico con chiusura filettata ed OR di tenuta in EPDM. Cestello filtrante estraibile di forma cilindrica in rete microforata in acciaio INOX AISI304 con passaggi da 450 µ. Tappo porta magnete con fori a sezione variabile per creazione effetto vortice in fase di lavaggio. Magnete al Neodimio da 8.500 Gauss con diametro 12 mm e lunghezza 99 mm, impugnatura in plastica, inserito in apposito vano ricavato nel tappo porta-magnete ed estraibile a defangatore chiuso. Valvola di sfiato; attacchi di ingresso ed uscita filettati M.

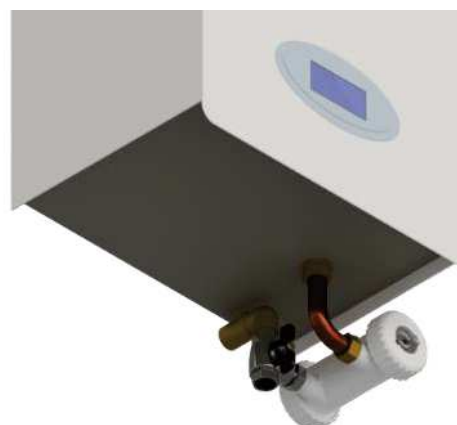
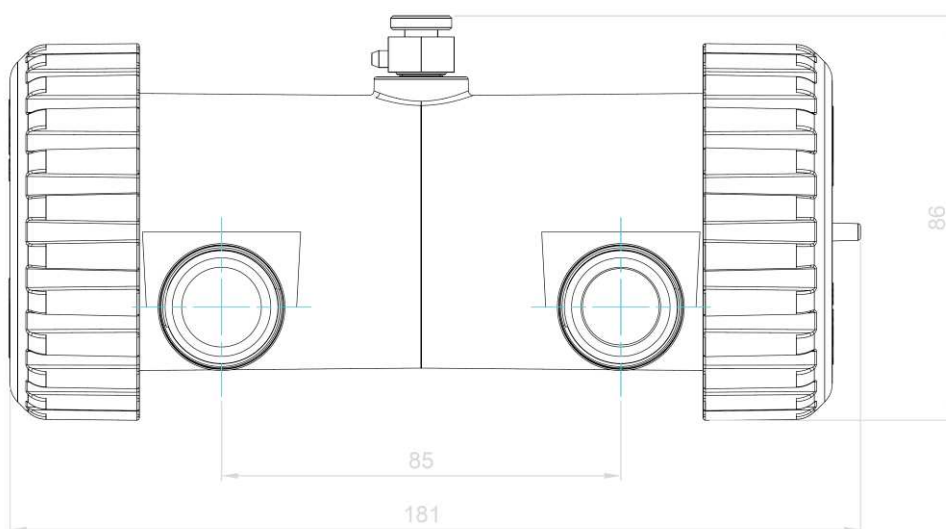
Fluidi di impiego: acqua, soluzioni non pericolose escluse dal campo di applicazione della direttiva 67/548/CE. IDRAMAG COMPACT è conforme ai requisiti richiesti dalla normativa UNI 8065:2019.

CARATTERISTICHE:

- Materiale: PA
- Attacchi: ¾"
- Grado di filtrazione meccanica: 450 micron
- Volume cestello filtrante: 143 cc
- Potenza magnete: 8.500 GAUSS
- Dimensioni magnete: 12 x 99 mm
- Portata massima: 30 l/min
- Pressione massima di esercizio: 3 Bar
- Temperatura massima di esercizio: 80°C



Le perdite di carico si riferiscono a condizioni di acqua pulita.



VERSIONE K:

- n. 1 valvola 3-vie
- n.1 gomito in rame con ghiere singole



VERSIONE S: include una valvola di scarico.



Queste note applicative hanno carattere esclusivamente informativo e non implicano nessuna responsabilità da parte nostra. Sarà cura del cliente verificare preventivamente l'idoneità del prodotto alla sua lavorazione. Questa scheda annulla e sostituisce ogni edizione precedente. Vietata la riproduzione anche parziale del presente documento. FORIDRA si riserva il diritto di modificare i contenuti senza preavviso.
 REVISIONE 3/2022